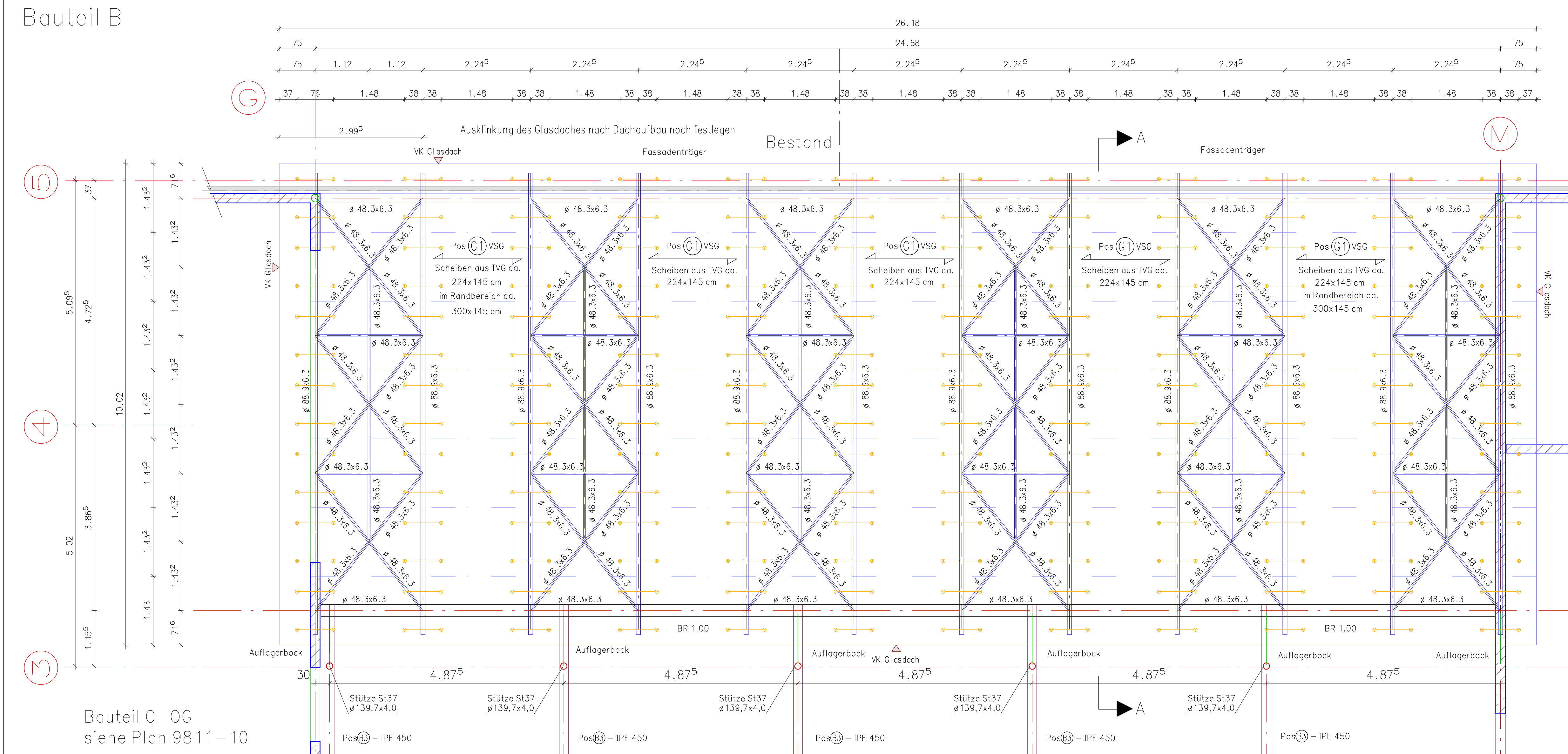
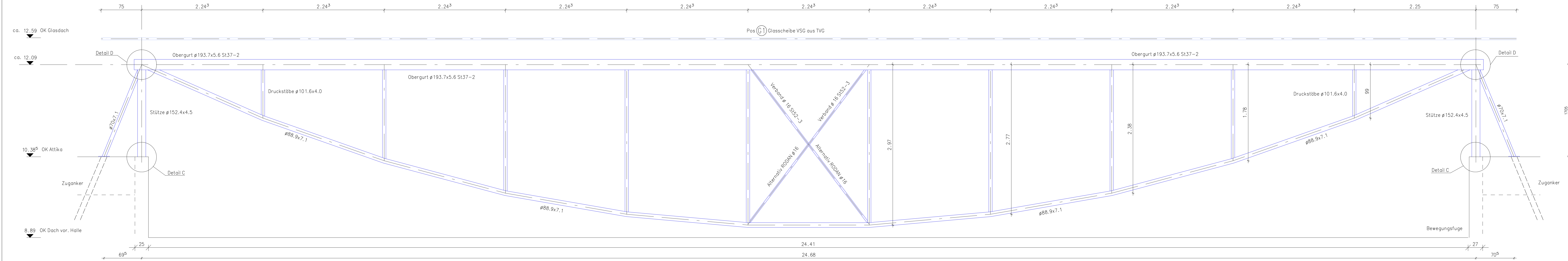


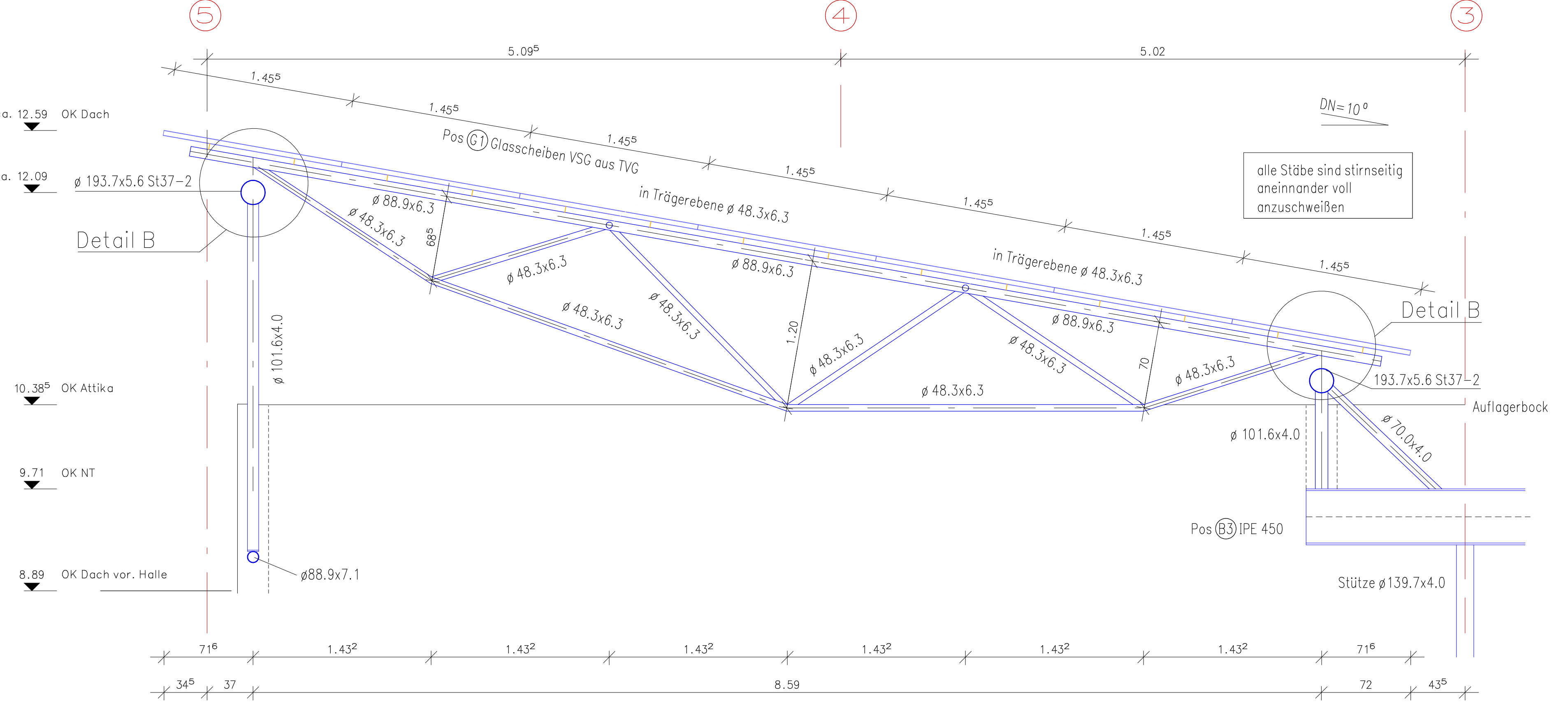
Übersicht Stahlkonstruktion Glasdach M 1:50



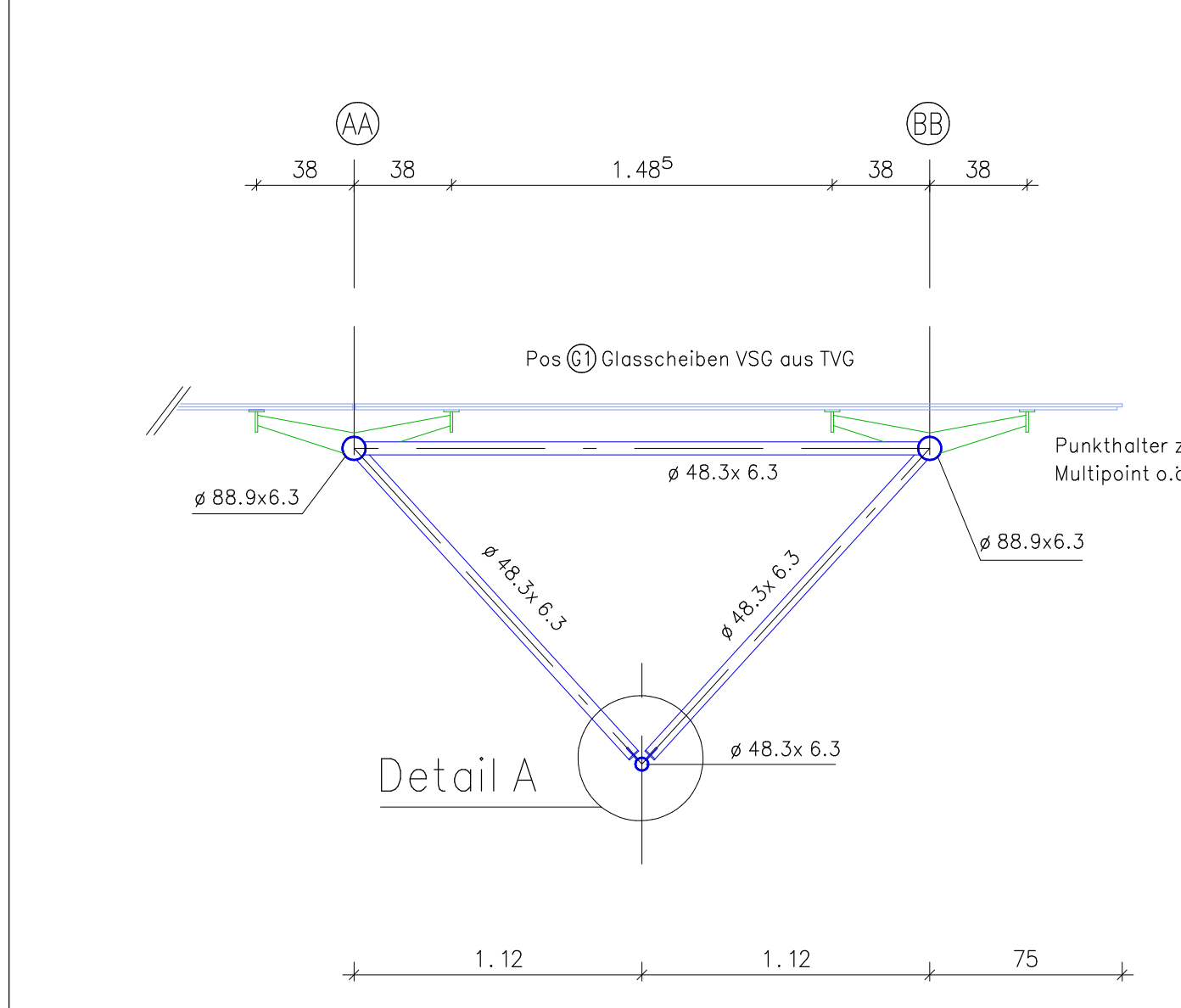
Ansicht Fassadenträger M1:25



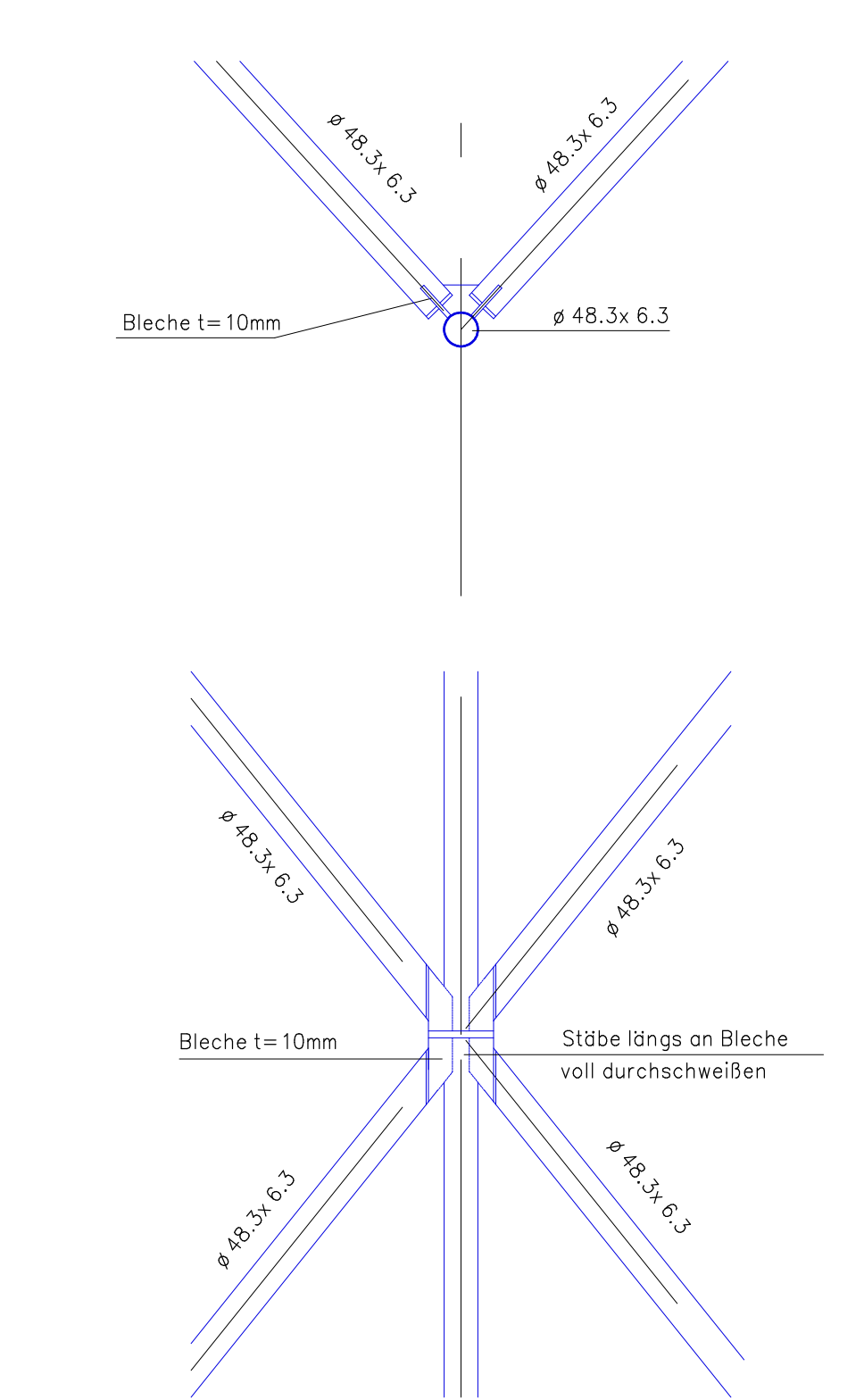
Schnitt A-A M 1:25



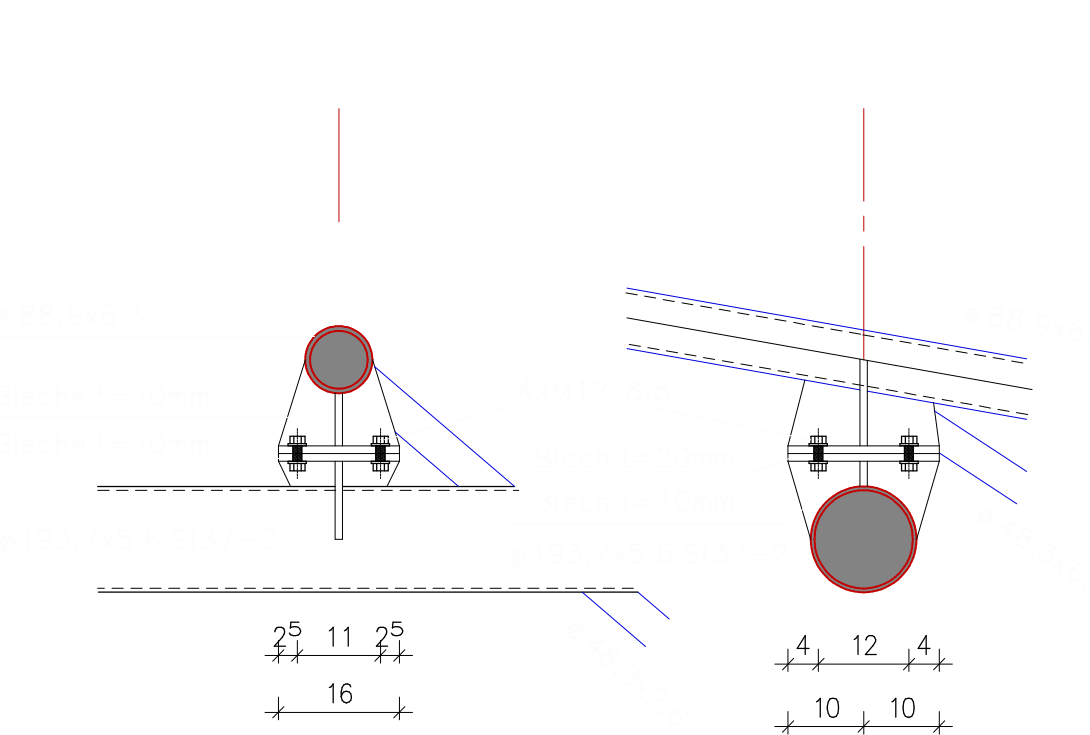
Schnitt B-B M 1:25



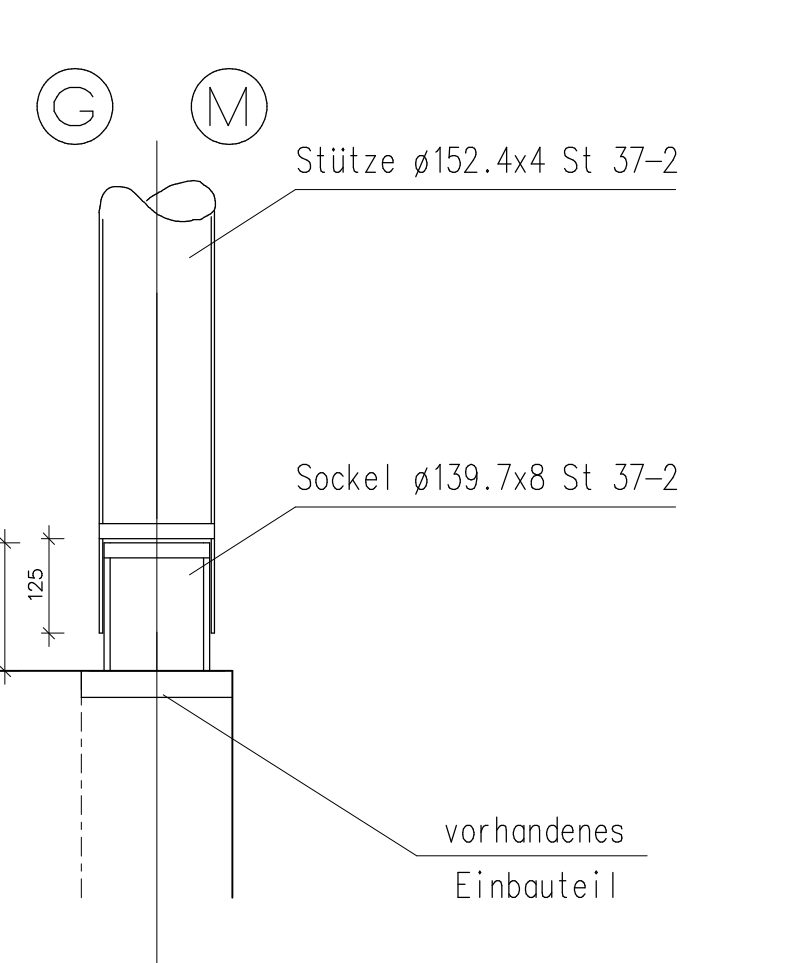
Detail A M1:10



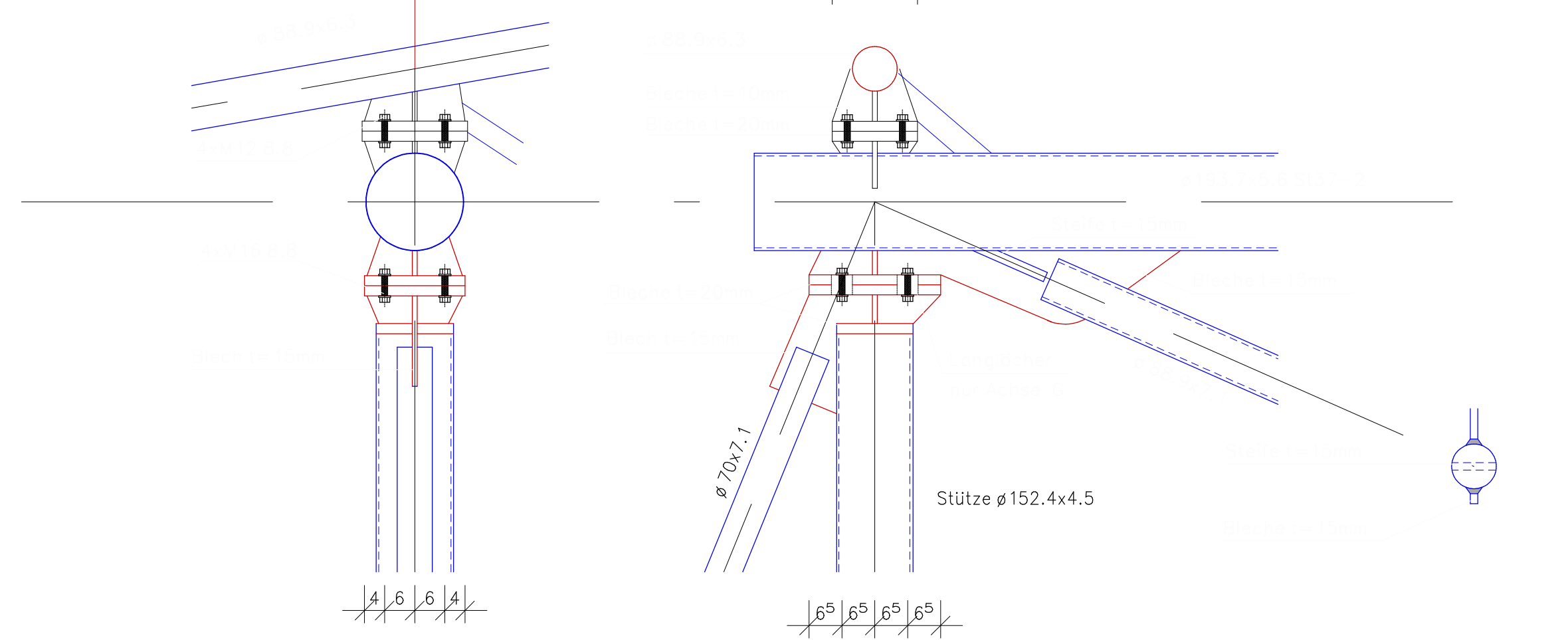
Detail B M1:10



Detail C M 1:10



Detail D M1:10



- Stahlbeton B25
- Mauerwerk
- Bestand
- Wände OG

Glasdicken in Abhängigkeit der Punkthalter festlegen
Das Glasdach ist planmäßig nicht begehbar

Aussparungen, Wanddurchbrüche und Einbauteile sind den Aussparungsplänen des Hausbauers zu entnehmen und hier unvollständig

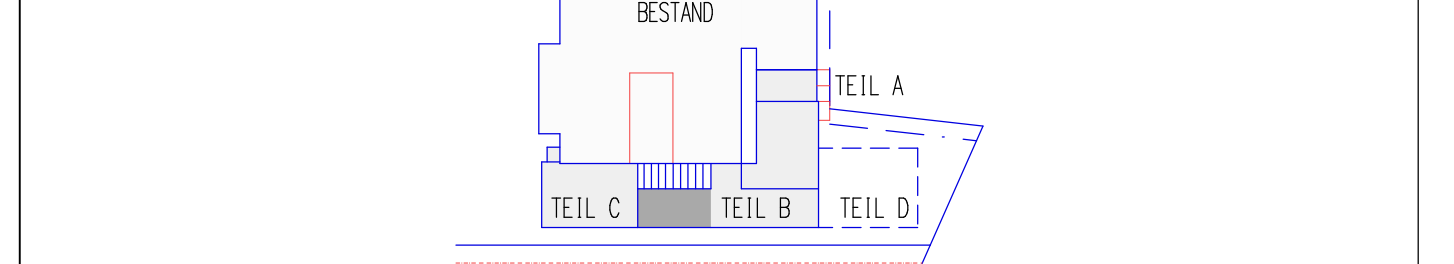
- ABKÜRZUNGEN:**
- HG = HAUSGRUND
 - FFB = FERTIGFUSSBODENHÖHE
 - RFB = ROHFUSSBODENHÖHE
 - BR = BRÜSTUNGSHÖHE
 - OK = OBERKANTE
 - UK = UNTERKANTE
 - CND = OBERKANTE DECKE
 - OD = DECKENDURCHBRUCH
 - BE = BODENBELAG
 - FA 30/7 = FUSSBODENABSENKUNG BREITE/TEFE BEZ. AUF RFB
 - FBR 80/25 = FUSSBODENABSENKUNG BREITE/TEFE BEZ. AUF RFB
 - WD = WANDDURCHBRUCH
 - WWS = WÄGRENCHTER WANDSCHLITZ
 - FSK = FUGENBOHMENANNAHME
 - UKD = UNTERKANTE DECKE
 - H- = HEIZUNG
 - L- = LÜFTUNG
 - S- = SANITÄR
 - E- = ELEKTRIK

Zur Vermeidung von Schwindrissen ist die Nachbehandlung nach DIN 1045 zwingend einzuhalten!

Dieser Plan gilt nur im Zusammenhang mit den Werkplänen des Architekten. Alle Unstimmigkeiten sind unverzüglich der Bauleitung mitzuteilen!

Maße sind an der Baustelle vom Unternehmer verantwortlich zu prüfen!

± 0,00 = FFB-EG Bestand = 310,10 mÜNN



b	15.07.99	Blechkanten Detail D	Schäfer
a	07.07.99	Achse G verschoben, Querschnitt Auflagerbock, Detail C	Schäfer
Index	Datum Art der Änderung		
Planversand			
Bezeichnung	9811-13/9811-13/4	9811-13/9811-13/2	9811-13/9811-13/3
Bauherr	STOBA Präzisionstechnik GmbH & Co KG		
Architekt	16.03.99	15.07.99	15.07.99
Prüfingenieur	16.03.99	15.07.99	15.07.99
FALocker	16.03.99	15.07.99	15.07.99
Werkstoffe			
Belongüte	B 25 / B 30	Betonstahl BSt 500 S+M	Bau Stahl St 37-2 / St 52-3
Bauherr	STOBA Präzisionstechnik GmbH & Co KG		
Projekt	Erweiterung der Fabrikgebäude der Fa. STOBA		
Planimat	Maßstab 1:50 / 25 / 10		Datum 30.06.99
Glasdach+Abfangträger Übersicht Stahlkonstruktion B			gezeichnet Peters
Prof. Dipl.-Ing. Dietmar Kirsch			gezeichnet Peters
Beratende Ingenieure im Bauwesen			gezeichnet Peters
Herrnstr. 32			gezeichnet Peters
70563 Stuttgart			gezeichnet Peters
Tel.0711/90151-0 Fax --20 Mötzen --29			gezeichnet Peters
			Plan Nr. 9811-13b